



Accessori e Ricambi
Accessories et Rechanges
Accesorios y Recambios
Accessories and Spare-parts

Art. R10

Mezzo raccordo portagomma
in acciaio inox

*Demi-raccord à ligaturer
en acier inox*

*Medio empalme
en acero inoxidable*

*Stainless steel half fitting
for rubber-holde*

Ø 40 50 60 70 80 100 120



Art. R20

Semi raccordo a saldare
in acciaio inox

*Demi-raccord à sauder
en acier inox*

*Semi-empalme a soldar
en acero inoxidable*

*Stainless steel half fitting
to be weldeb*

Ø 40 50 60 70 80 100 120



Art. R30

Morsetto per raccordo
in acciaio inox

*Collier de serrage
en acier inox*

*Grapa para empalme
en acero inoxidable*

*Stainless steel clamp
for fitting*

Ø 40 50 60 70 80 100 120



Art. **R40**

Tappo per raccordo a morsetto
in acciaio inox

*Bouchon pour raccord
à collier en inox*

*Tapa para empalme
en acero inoxidable*

*Stainless steel
plug for clamp*



Ø 40 50 60 70 80 100 120

Art. **R50**

Guarnizione per raccordo

Joint pour raccord

Junta para empalme

Gasket for clamp



Ø 40 50 60 70 80 100 120

Art. FL

Flangia con fori lisci o filettati

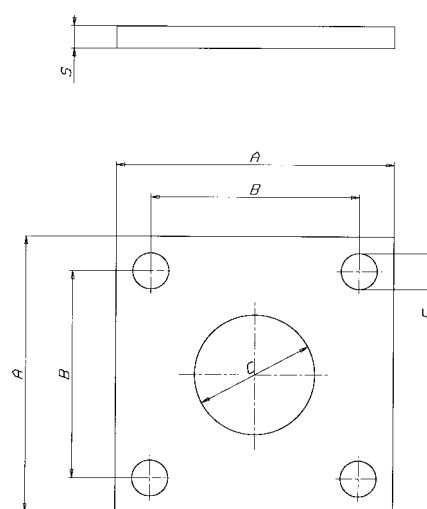
Bride avec trous rondes lisses ou filetés

Brida con agujeros lisos o roscados

Flange with smooth or threaded holes

Acc. inox

COD.	A	B	C	F	S
FL6-90/3	90	60	∅ 38,3	13	6
FL6-90/4	90	60	∅ 43,3	13	6
FL6-100/3	100	75	∅ 38,3	13	6
FL6-100/4	100	75	∅ 48,3	13	6
FL6-100/5	100	75	∅ 53,3	13	6
FL6-120/6	120	82	∅ 63,3	13	6
FL6-120/7	120	82	∅ 73,3	13	6
FL6-120/6-A	120	90	∅ 63,3	13	6
FL6-120/7-A	120	90	∅ 73,3	13	6
FL8-90/3	90	60	∅ 38,3	13	8
FL8-90/4	90	60	∅ 43,3	13	8
FL8-100/3	100	75	∅ 38,3	13	8
FL8-100/4	100	75	∅ 48,3	13	8
FL8-100/5	100	75	∅ 53,3	13	8
FL8-120/6	120	82	∅ 63,3	13	8
FL8-120/7	120	82	∅ 73,3	13	8
FL8-120/6-A	120	90	∅ 63,3	13	8
FL8-120/7-B	120	90	∅ 73,3	13	8



Art. FA

Flangia con asola

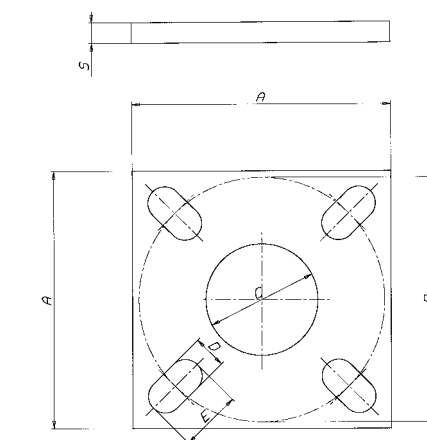
Bride avec trous ovales

Brida con ojal

Flange with holes

Acc. inox

COD.	A	B	C	DxE	S
FA6-100/3	100	∅ 95	∅ 38,3	13x24	6
FA6-100/4	100	∅ 95	∅ 43,3	13x24	6
FA6-120/6	120	∅ 120	∅ 63,3	13x24	6
FA6-120/7	120	∅ 120	∅ 73,3	13x24	6
FA8-100/3	100	∅ 95	∅ 38,3	13x24	8
FA8-100/4	100	∅ 95	∅ 43,3	13x24	8
FA8-120/6	120	∅ 120	∅ 63,3	13x24	8
FA8-120/7	120	∅ 120	∅ 73,3	13x24	8



Art. **FP**

Flangia

Bride

Brida

Flange



Acc. inox

FP - Flange con fori senza foro centrale

COD.	A	B	C	F	S
FP6-90	90	60		13	6
FP6-100	100	75		13	6
FP6-120	120	82		13	6
FP6-120/A	120	90		13	6
FP8-90	90	60		13	8
FP8-100	100	75		13	8
FP8-120	120	82		13	8
FP8-120/A	120	90		13	8

FPA - Flange asolate senza foro centrale

COD.	A	B	C	DxE	S
FPA6-100	100	∅ 95		13x24	6
FPA6-120	120	∅ 120		13x24	6
FPA8-100	100	∅ 95		13x24	8
FPA8-120	120	∅ 120		13x24	8

Art. **GFL - GFA**

Guarnizioni

Joints

Juntas

Gaskets



GFL - x FL

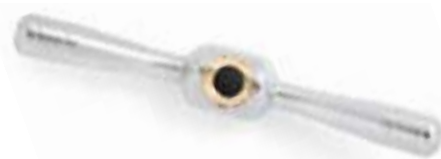


GFA - x FA

RICAMBI - RECHANGES - RECAMBIOS - SPARE PARTS

Maniglia inox
Poignée inox
Manija inox
Inox Handle

Ref.	Ø mm
MN-1	M14
MN-2	M16
MN-3	M24



Volantino in tecnopolimero
Volant technopolymer
Volante technopolymer
Technopolymer handweel

Art.	Ø mm
VL140-14	140 - M14
VL140-16	140 - M16
VL180-14	180 - M14
VL180-16	180 - M16



Volantino in tecnopolimero
Volant technopolymer
Volante technopolymer
Technopolymer handweel

Art.	Ø mm
VL45-8	45 - M8
VL45-10	45 - M10
VL60-8	60 - M8
VL60-10	60 - M10



Volantino in ottone cromato
Volant en laiton chromé
Volante de latón cromado
Chromate brass handweel

Art.	Filetto Ø mm
PM-10	60 - M10
PM-14	95 - M14
PM-16	95 - M16



Tirante ad occhiello
Goujon
Clavija
Eye-bolt

Art.	Mat.	Ø mm	L mm
T10	AISI 304L	10	60
T20	AISI 304L	10	100
T30	AISI 304L	14	125
T40	AISI 304L	14	170



Crampon

Art.	
CRP-1	Normal
CRP-2	Aseptic
CRP-3	Big Aseptic



Pivot

Art.	Perno Ø mm x L
PVT-1	20 x 70
PVT-2	25 x 70



RICAMBI - RECHANGES - RECAMBIOS - SPARE PARTS

Chiusura azoto

*Plaques pour
crampons*

Tabique

Closure

Art.	
C10	Normal
C20	Aseptic
C30	Big Aseptic



Bavarino

Bavette

Bavero

Burr

Art.	Porte - Portes - Puertas - Lids
BAV-115	115
BAV-116	115
BAV-118	118
BAV-121	121



Viti

Vis

Bulones

Hexagonal screws

Art.	Ø mm	L mm
V 8-30	M8	30 mm
V 8-35	M8	35 mm
V 12-45	M12	45 mm
V 12-55	M12	55 mm



Guarnizioni

joints

Juntas

Gaskets

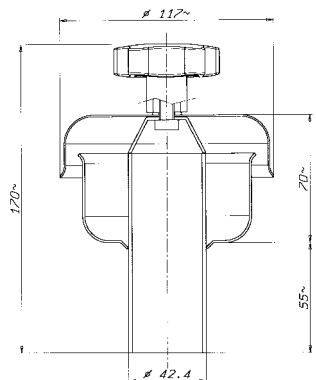
Art.	Type
G-OV	127 - 128
G-OVLT	126
G-OVG	125
G-RG	115 - 116 - 129
G-RP	121 - 122 - 123 - 124 - 130 - 131
G-118	118
G-132	132
G-133	133 - 134 - 135
G-139	139
G-200	22
G-300	30
G-400	40
G-500	50
G-600	60
G-A200	22/1
G-A300	30/1
G-A400	40/1
G-A500	50/1
G-A600	60/1
G-A800	80/1 - 90/1 - 100/1 - 120/1 - 140/1 - 160/1



TIPO	APPLICAZIONE	RESISTENZA
PARA	Alimentare	- 50° C + 80° C
NBR	Antiolio	- 10° C + 120° C
EPDM	Alimentare	- 40° C + 130° C
VITON		- 40° C + 200° C
SILICONE	Alimentare	- 50° C + 170° C

Art. 112

Valvola di sfato a doppio effetto
Soupape à double effet
Válvula de desaire de double efecto
 Double-acting relief valve



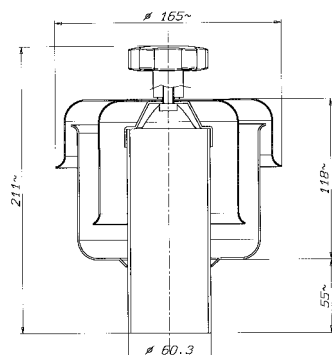
Tubo
 Tuyau
 Tubo
 Pipe 1 1/4"



ART. REF.	INOX AISI	HI/h
112-4	304L	150
112-6	316L	150

Art. 113

Valvola di sfato a doppio effetto
Soupape à double effet
Válvula de desaire de double efecto
 Double-acting relief valve



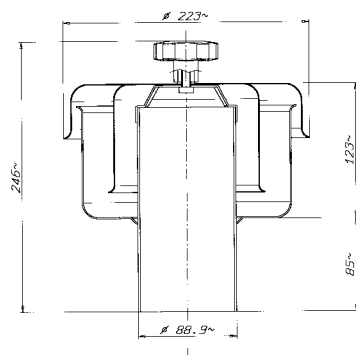
Tubo
 Tuyau
 Tubo
 Pipe 2"



ART. REF.	INOX AISI	HI/h
113-4	304L	300
113-6	316L	300

Art. 114

Valvola di sfato a doppio effetto
Soupape à double effet
Válvula de desaire de double efecto
 Double-acting relief valve



Tubo
 Tuyau
 Tubo
 Pipe 3"



ART. REF.	INOX AISI	HI/h
114-4	304L	1000
114-6	316L	1000

Art. **V10**

Valvola di sfiato a doppio effetto
pressione e depressione in
polietilene Ø 2"

*Clapet de sécurité en
polythylene Ø 2"*

*Válvula de respiración en
polietileno Ø 2"*

Air valve in polythylene Ø 2"



HI/h 1000

Art. **V20**

Valvola di sfiato a doppio effetto
pressione e depressione in
polietilene Ø 1" 1/4

*Clapet de sécurité en
polythylene
Ø 1" 1/4*

*Válvula de respiración en
polietileno Ø1" 1/4*

Air valve in polythylene Ø1" 1/4



HI/h 500

Art. **V30**

Valvola di sfiato a doppio effetto
pressione e depressione in
polietilene Ø 1" 1/4

*Clapet de sécurité en
polythylene
Ø 1" 1/4*

*Válvula de respiración en
polietileno Ø1" 1/4*

Air valve in polythylene Ø1" 1/4



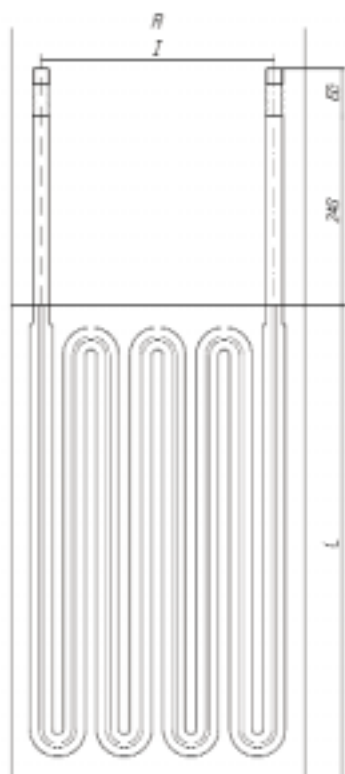
HI/h 150

Piastra

Drapeau

Placa

Plate



AISI 304	Art.		LxB mm	l mm	Superf. m	Peso Kg.	Sp.
	AISI 304	AISI 306					
D001-4	D001-6		600x270	210	0,32	3,1	10/10+10/10
D002-4	D002-6		800x270	210	0,43	4,1	10/10+10/10
D003-4	D003-6		1000x270	210	0,54	5,1	10/10+10/10
D004-4	D004-6		1200x270	210	0,65	6,1	10/10+10/10
D005-4	D005-6		1400x270	210	0,76	7,1	10/10+10/10
D006-4	D006-6		1600x270	210	0,86	8,2	10/10+10/10
D007-4	D007-6		1800x270	210	0,97	9,2	10/10+10/10
D008-4	D008-6		2000x270	210	1,08	10,2	10/10+10/10
D009-4	D009-6		2500x270	210	1,35	12,7	10/10+10/10
D010-4	D010-6		3000x270	210	1,62	15,3	10/10+10/10
D011-4	D011-6		3500x270	210	1,89	17,9	10/10+10/10
D101-4	D101-6		600x370	294	0,44	4,1	10/10+10/10
D102-4	D102-6		800x370	294	0,59	5,4	10/10+10/10
D103-4	D103-6		1000x370	294	0,74	6,8	10/10+10/10
D104-4	D104-6		1200x370	294	0,89	8,2	10/10+10/10
D105-4	D105-6		1400x370	294	1,04	9,5	10/10+10/10
D106-4	D106-6		1600x370	294	1,18	10,9	10/10+10/10
D107-4	D107-6		1800x370	294	1,33	12,2	10/10+10/10
D108-4	D108-6		2000x370	294	1,48	13,6	10/10+10/10
D109-4	D109-6		2500x370	294	1,85	17	10/10+10/10
D110-4	D110-6		3000x370	294	2,22	20,4	10/10+10/10
D111-4	D111-6		3500x370	294	2,59	23,8	10/10+10/10
D201-4	D201-6		600x470	378	0,56	5,1	10/10+10/10
D202-4	D202-6		800x470	378	0,75	6,8	10/10+10/10
D203-4	D203-6		1000x470	378	0,94	8,5	10/10+10/10
D204-4	D204-6		1200x470	378	1,13	10,2	10/10+10/10
D205-4	D205-6		1400x470	378	1,32	11,9	10/10+10/10
D206-4	D206-6		1600x470	378	1,50	13,6	10/10+10/10
D207-4	D207-6		1800x470	378	1,69	15,3	10/10+10/10
D208-4	D208-6		2000x470	378	1,88	17	10/10+10/10
D209-4	D209-6		2500x470	378	2,35	21,1	10/10+10/10
D210-4	D210-6		3000x470	378	2,82	25,5	10/10+10/10
D211-4	D211-6		3500x470	378	3,29	30	10/10+10/10
D212-4	D212-6		4000x470	378	3,76	35	10/10+10/10
D301-4	D301-6		600x570	462	0,68	6,1	10/10+10/10
D302-4	D302-6		800x570	462	0,91	8,2	10/10+10/10
D303-4	D303-6		1000x570	462	1,14	10,2	10/10+10/10
D304-4	D304-6		1200x570	462	1,37	12,2	10/10+10/10
D305-4	D305-6		1400x570	462	1,60	14,3	10/10+10/10
D306-4	D306-6		1600x570	462	1,82	16,3	10/10+10/10
D307-4	D307-6		1800x570	462	2,05	18,4	10/10+10/10
D308-4	D308-6		2000x570	462	2,28	20,4	10/10+10/10
D309-4	D309-6		2500x570	462	2,85	25,5	10/10+10/10
D310-4	D310-6		3000x570	462	3,42	30,6	10/10+10/10
D311-4	D311-6		3500x570	462	3,99	35,7	10/10+10/10
D312-4	D312-6		4000x570	462	4,56	41	10/10+10/10
D313-4	D313-6		4500x570	462	5,13	46	10/10+10/10
D314-4	D314-6		5000x570	462	5,70	51,5	10/10+10/10