

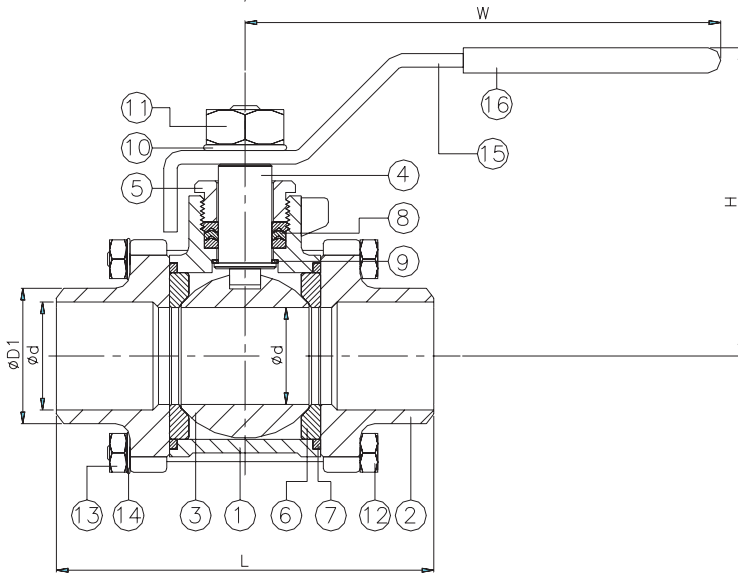
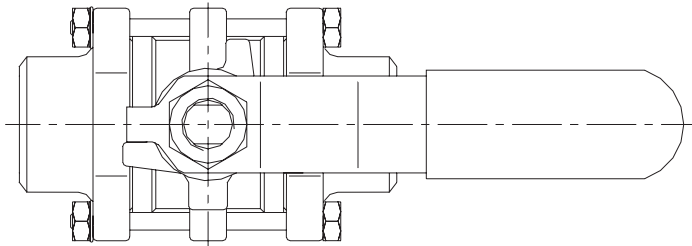
Шаровой кран под сварку 403

1000 WOG 3-составной полнопроходной



FEATURES

The butt weld ends conform to ANSI B16.25 & DIN 3239 part 1
 Investment casting
 Blow-out proof stem
 Full bore
 1000 W.O.G.
 15% glassfiber fill PTFE reinforce seat
 PTFE seal & packing
 Latch lock handle(option)



ITEM	PARTS	MATERIAL
1	корпус	ASTM A351-CF8M
2	крышка корпуса	ASTM A351-CF8M
3	шар	ASTM A351-CF8M
4	вал	ASTM A276-316
5	гайка уплотнения	AISI 304
6	седло шара	* R-PTFE
7	уплотнение корпуса	PTFE
8	уплотнение вала	PTFE
9	упорная шайба	PTFE
10	пружинная шайба	AISI 304
11	гайка вала	AISI 304
12	шпильки	AISI 304
13	гайка шпильки	AISI 304
14	пружинная шайба	AISI 304
15	рукоятка	AISI 304
16	изоляция рукоятки	PVC

*R-PTFE=15% Glassfiber filled PTFE

DN	d	D	D1	L	H	W	Torque NM	Weight KGS	Cv
8	11.6	12	18	59	51	105	3.92	0.4	6.6
10	12.7	14	18	59	51	105	3.92	0.4	7.9
15	15	17.1	22	64	55	125	5.29	0.58	11.2
20	20	22.5	27.5	75	59	125	7.25	0.8	21
25	25	28	33.5	86	73	160	10.2	1.08	34
32	32	35.5	44	99	78	160	13.2	1.85	57
40	38	43	50	113	91	190	17.6	2.6	80
50	50	53	61.5	132	99	190	24.5	3.94	148
65	65	65	76	180	130	245	47.1	8.06	265
80	80	80	92	206	142	245	73.5	13.35	415
100	100	100	115	261	174	325	107.8	24.55	780

NPS	d	D	D1	L	H	W	Torque IN.LB	Weight LB	Cv
1/4"	0.46	0.47	0.71	2.32	2.01	4.13	34.7	0.9	6.6
3/8"	0.50	0.55	0.71	2.32	2.01	4.13	34.7	0.9	7.9
1/2"	0.59	0.67	0.86	2.52	2.17	4.92	46.9	1.3	11.2
3/4"	0.79	0.88	1.08	2.95	2.32	4.92	64.2	1.7	21
1"	0.98	1.10	1.31	3.39	2.87	6.30	90.3	2.4	34
1-1/4"	1.26	1.40	1.73	3.90	3.07	6.30	117.2	4.1	57
1-1/2"	1.50	1.69	1.96	4.45	3.58	7.48	156.2	5.7	80
2"	1.97	2.08	2.42	5.20	3.89	7.48	217.0	8.7	148
2-1/2"	2.56	2.56	2.99	7.09	5.12	9.65	416.0	17.8	265
3"	3.15	3.15	3.62	8.11	5.60	9.65	651.0	29.4	415
4"	3.94	3.94	4.53	10.30	6.85	12.80	954.8	54.1	780

