



I Приложение

Насос NTEA имеет очень компактную и крепкую конструкцию. Он предназначен для перекачивания мезги. Насос снабжен устройством, которое разбивая "мост", обеспечивает правильную подачу продукта на винт.

I Принцип работы

Вращение ротора образует вакуум, способствующий входу продукта в насос. При вращении винта полости с продуктом перемещаются от всасывающего к нагнетательному патрубку. Подающий механизм состоит из вращающейся лопасти, приводимой в действие мотор-редуктором, которая подаёт продукт на винт и предотвращает образование так называемого "моста", препятствующего перекачиванию продукта.

I Конструкция и характеристики

- Легкость в обслуживании.
- Воронка с дренажем.
- Крепкая конструкция.
- Электродвигатель 3 рн 400/690 V, 50 Hz, IP-55.
- Коническая передача.
- Насос на тележке.
- Панель управления с переключателем ВКЛ/ВЫКЛ, инверсор, аварийный останов.
- Стандартные присоединения: сферические.
- Вращающиеся колёса с тормозом.

Воронка с подающим механизмом



Панель управления



Датчик уровня



I Материалы

Части, контактирующие с продуктом	AISI 304
Фонарь	Углеродистая сталь
Статор	NBR (особый состав для данных приложений)
Сальник	PTFE
Обработка поверхности	струйная

I Опции

- Датчик присутствия жидкости Мин/Макс.
- Дистанционное управление.
- Преобразователь частоты.
- Присоединения: фланцы, Garolla, Clamp, DIN, и т.д.
- Электромагнитный тормоз.



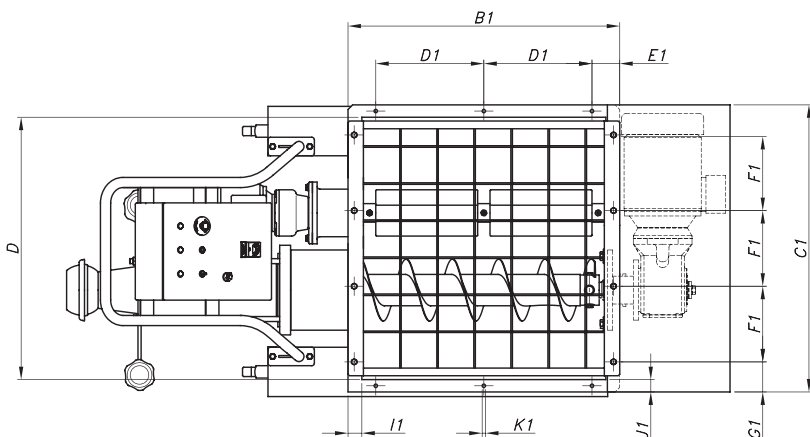
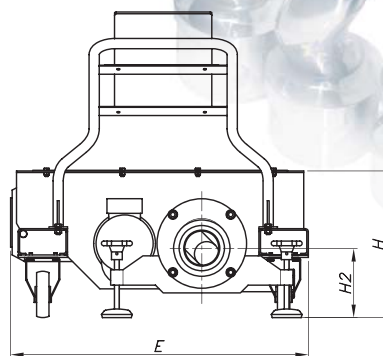
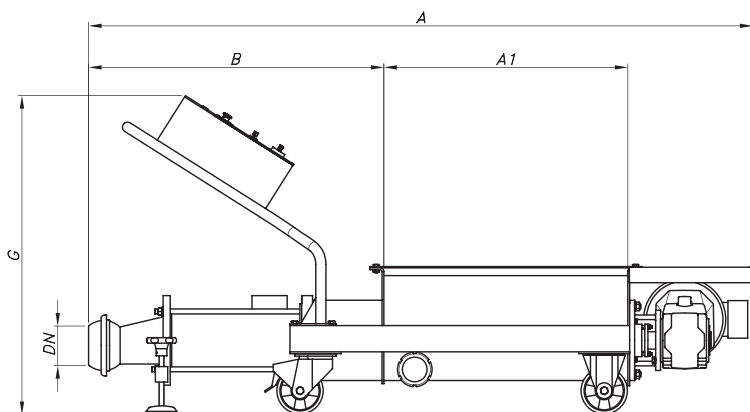
I Технические спецификации

Макс.подача	55 т/ч	242 US GPM
Макс.рабочее давление	6 бар	87 PSI
Макс.рабочая температура	85 °C	185 °F

Модель	Подача ¹ [т/ч]	Скорость [об/мин]	Мощность [кВт]	Подающий механизм		Вес [кг]
				Скорость [об/мин]	Мощность [кВт]	
NTEA-80	10 – 18	185	5,5	60	1,1	365
NTEA-100	20 – 38	169	7,5			415
NTEA-120	40 – 55	150	15		2,2	570

(1) Номинальная подача для дробленого винограда при давлении 2 - 4 бар

I Общие размеры



Модель	DN	A	A1	B	D	E	G	H	H2	Код
NTEA-80	120	2150	790	955	850	950	1000	475	225	D4108-2519005510
NTEA-100	150	2250		1060	950	210			D4110-2517007511	
NTEA-120	150	2930		1240	925	1025		480	205	D4412-2516015017

Модель	Бункер								
	B1	C1	D1	E1	F1	G1	I1	J1	K1
NTEA-80	880	930	350	90	245	97,5	45	40	11
NTEA-100		1005		120	255	120			
NTEA-120									



Информация, содержащаяся в данной брошюре, ознакомительная. Мы оставляем за собой право без предварительного уведомления вносить поправки в любые сведения и технические характеристики. Более подробную информацию Вы можете найти на нашем сайте. www.inoxpa.com

ISO 9001

