



I Применение

Винтовой насос Kiber NTE TUB характеризуется компактным и крепким дизайном и входит в гамму винтовых насосов, предназначенных для виноделия, главным образом, для применения в процессе термоброжения.

I Принцип работы

Основными деталями насоса являются ротор и статор. При вращении ротора полости с продуктом перемещаются по винтовой линии от всасывающего патрубка к нагнетательному. К торсиону добавлено устройство для подачи виноградной пасты, которое с легкостью подаёт продукт на ротор и статор.

I Дизайн и характеристики

- Моноблочное исполнение.
- Корпус с эксцентриковым инспекционным отверстием.
- Торсион с устройством для подачи массы.
- Фланец PN10 DIN2632 на всасывании.
- Эксцентриковое соединение на подаче, фланец PN10 DIN2632.
- Редукторы с параллельными валами.
- Электродвигатель: 3 рл, 400/690 V, 50 Hz, IP-55.
- Окрашен в красный цвет RAL 3003.

I Материалы

- | | |
|------------------------------------|--|
| Детали, контактирующие с продуктом | AISI 304 (1.4301) |
| Фонарь | Углеродная сталь |
| Статор | NBR (особый состав для данного приложения) |
| Уплотнение | Тефлоновый сальник |
| Обработка поверхности | струйная |

I Опции

- Резистивный датчик присутствия жидкости.
- Калориметрический датчик присутствия жидкости.
- Пульт дистанционного управления.
- Присоединение на подаче: Garolla, Masop и т.д.



Инспекционное отверстие



Калориметрический датчик

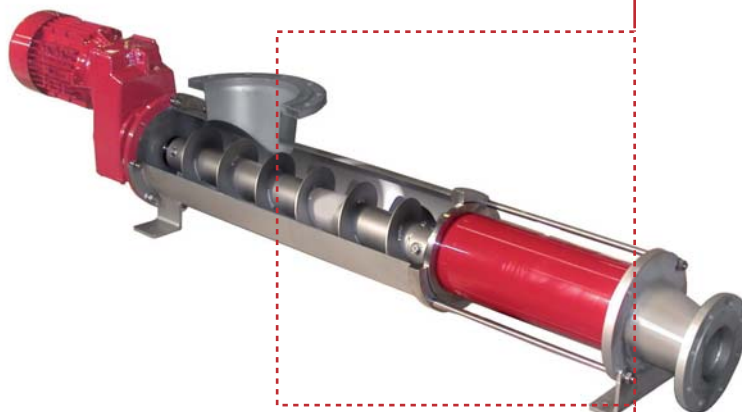


Резистивный датчик



I Технические спецификации

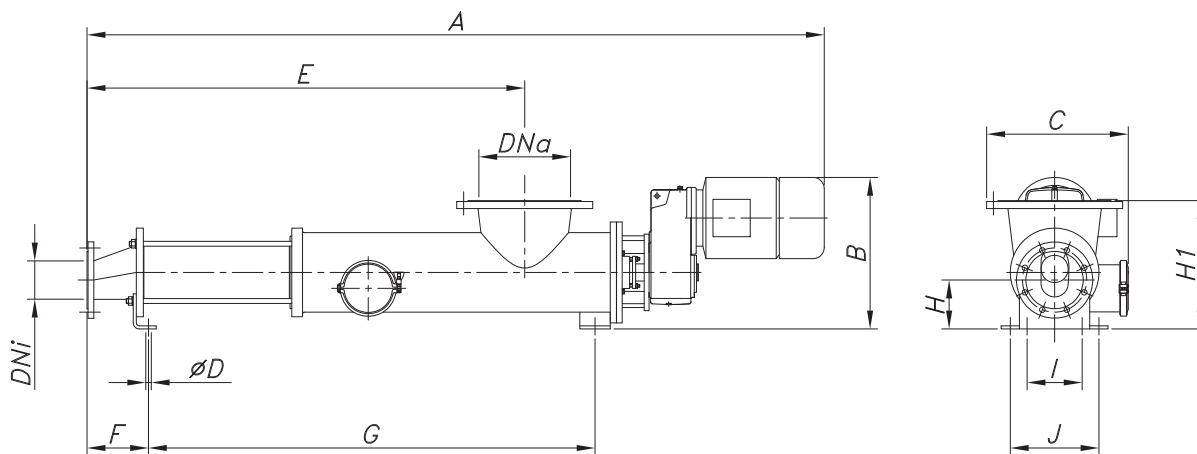
Макс. подача	55 м³/ч	242 US GPM
Макс. рабочее давление	4 бар	58 PSI
Макс. рабочая температура	85 °C	185 °F
Скорость	175 об/мин	



Насос	Подача* [Tn/h]	Давление [bar]	Скорость [rpm]	Мощность [kW]	Вес [kg]
NTE 90 TUB	25 – 30		175	5,5	265
NTE 100 TUB	35 - 40	4 max.	175	7,5	290
NTE 120 TUB	45 – 55		160	11	430

* Номинальная подача при давлении от 2 до 4 бар

I Общие размеры



Насос	DNa	DNi	A	B	C	D	E	F	G	H	H1	I	J	Код
NTE 90 TUB	300	125	2420	500	465		1432	201	1461	160	420	180		D4509-0917505516U
NTE 100 TUB	300	150	2470	500	465	18	1476	201	1505	155	420	180	290	D4510-0917507516U
NTE 120 TUB	350	150	2750	590	500		1656	250	1636	172	465	200		D4512-0916011017U



Мы оставляем за собой право без предварительного уведомления вносить поправки в любые сведения и технические характеристики. Фотографии носят иллюстративный характер. Более подробную информацию Вы можете найти на нашем сайте. www.inoxpa.com