

I Применение

Серия мешалок PBC представляет вертикальные мешалки с приводом непосредственно от электродвигателя и креплением. Мешалка предназначена для процессов смешивания, диспергирования и циркуляции. Данные мешалки нашли широкое применение в процессах мощного и высокоскоростного перемешивания в пищевой, косметической, фармацевтической и химической промышленности. Обычно устанавливаются на маленьких ёмкостях до 1500л для работы с маловязкими продуктами.

I Принцип работы

При помощи зажима мешалка устанавливается на стенке резервуара, благодаря шарниру мешалка может быть установлена с необходимым углом наклона. Вращение пропеллера направляет продукт ко дну ёмкости, а затем к поверхности вдоль стенки резервуара противоположной той, на которой установлена мешалка. Наилучший результат достигается при выпуклом днище.

I Конструкция и характеристики

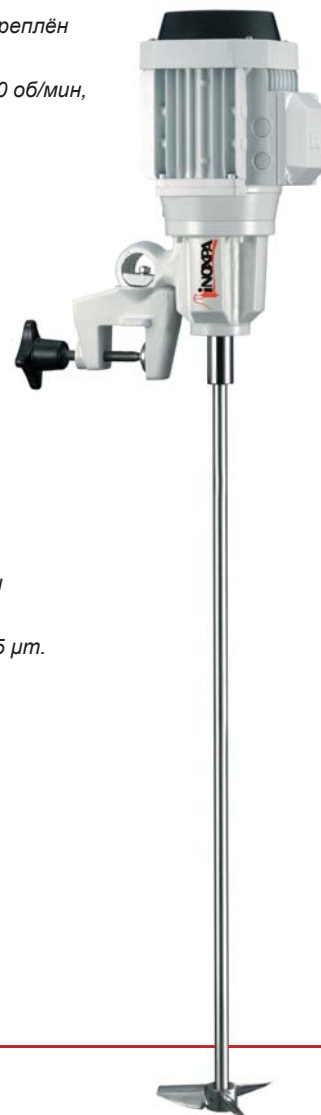
Мешалка с креплением.
 Манжетное уплотнение.
 Опора подшипника.
 Пропеллер закреплён на валу и вал в свою очередь прикреплен к вспомогательному валу шпильками Аллена.
 Электродвигатели согласно IEC, конструкция B14, 1500 об/мин, степень защиты IP55, изоляция F-класса.
 Макс. мощность 0,75 кВт.
 Пропеллер Lineflux (Тип 18).

I Материалы

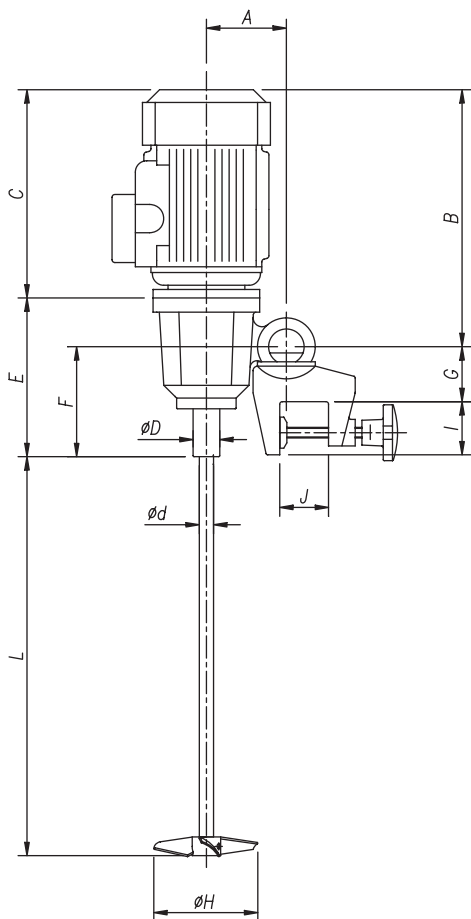
Детали, контактирующие со средой	AISI 316L
Манжетное уплотнение	NBR
Опора подшипника	Алюминий

I Опции

Манжетное уплотнение из FPM.
 Цельный вал.
 Пластиковая футеровка вала и пропеллера для работы с коррозионными средами.
 Приварной пропеллер и обработка поверхности Ra ≤ 0,5 мк.
 Кожух электродвигателя.
 Электродвигатели с дополнительной защитой.
 Электродвигатели: 950 или 750 об/мин.
 Мотор-редуктор и мотовариатор.
 Пневмопривод.



I Технические спецификации и размеры



ТИП МЕШАЛКИ		PBC 1.18-4007-1-100	PBC 1.18-4007-1-130	PBC 1.18-4007-1-150	PBC 1.18-6005-1-130	PBC 1.18-6005-1-150
Мощность двигателя	[кВт]	0,75			0,55	
Скорость	[об/мин]	1415			940	
Объём [H ₂ O]	[м³]	0,1 0,6	0,2 0,8	0,4 1,5	0,1 0,7	0,15 1
Размеры	A	90				
	B	290				
	C	234				
	ØD	30				
	E	180				
	F	124				
	G	55				
	I	60				
J макс.	45					
Вал мешалки	Ød	16				
	L макс.	1250				
Lineflux	ØH	100	130	150	130	150
Вес	[кг]	16			16,5	



Информация, содержащаяся в данной брошюре, ознакомительная. Мы оставляем за собой право без предварительного уведомления вносить поправки в любые сведения и технические характеристики. Более подробную информацию Вы можете найти на нашем сайте.

www.inoxpa.com

