



! Применение

Клапан N/M представляет собой отсечной односедельный клапан гигиеничного исполнения с широким диапазоном применения в пищевой и фармацевтической промышленности.

! Принцип работы

Односедельные клапаны приводятся в действие пневмоприводами одинарного или двойного действия. Сжатый воздух приводит в действие шток, и клапан занимает положение "открыто" или "закрыто".

В случае с приводом одинарного действия, поворот цилиндра на 180° позволяет поменять конфигурацию клапана - нормально открытый или нормально закрытый.

! Конструкция и характеристики

Прочная и компактная конструкция.

Клапан нормально закрытый (NC) в стандартном исполнении.

Клапан нормально открытый (NO) простым поворотом пневмопривода.

Стандартные присоединения под сварку (мм или дюймы).

Размеры: DN 25/1" до DN 100/4".

Демонтаж внутренних деталей простым ослаблением clamp-хомута.

Открытый корпус позволяет проводить визуальную проверку уплотнения штока.

Корпус регулируется на 360°.

! Материалы

Детали, контактирующие с продуктом AISI 316L

Другие детали из нерж. стали AISI 304

Прокладки EPDM согласно FDA 177.2600

Обработка внутренней поверхности Ra ≤ 0,8 μm

Обработка внешней поверхности зеркальная полировка

Опции:
ручной привод



! Опции

Пневмопривод двойного действия.

Ручной привод.

Уплотнения: FPM согласно FDA 177.2600.

Присоединения: DIN, Clamp, SMS, RJT, FIL-IDF и т.д.

Привод с Twin Stop.

Контрольная головка C-TOP.

Внешние позиционные датчики.

Паровой барьер (если необходима стерилизация штока).

Корпус с рубашкой обогрева.

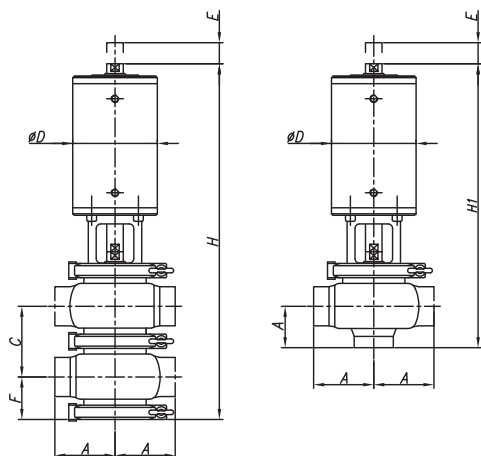
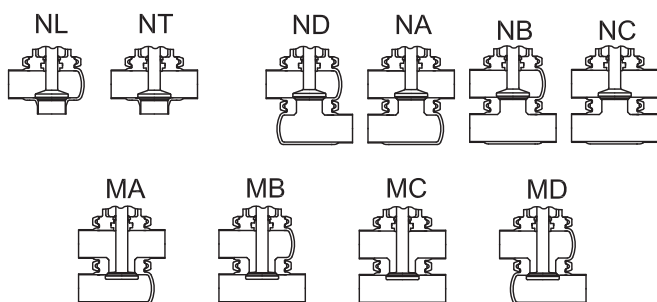
Обработка поверхности Ra ≤ 0,5 μm.



I Технические спецификации

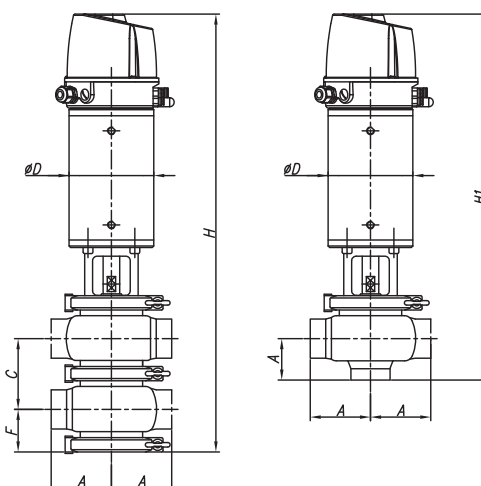
Размеры	DN 25 - DN 100	DN 1"- DN 4"
Рабочая температура	-10 °C до +120 °C (EPDM) +140 °C (SIP, макс. 30 мин)	14 °F до 248 °F 284 °F
Макс. рабочее давление	10 bar	145 PSI
Давление сжатого воздуха	6-8 bar	87-116 PSI
Присоединения (подача сжатого воздуха)	G1/8" (BSP)	

I Комбинация корпусов



КЛАПАН N/M

DN	A	C	D	E	F	H	H1	
25	1"	50	56	87	22	20	330	274
40	1½"	60	68	112	22	25	356	288
50	2"	70	84	112	32	30	442	359
65	2½"	80	100	143	36	35	522	422
80	3"	90	115	143	36	46	555	440
100	4"	125	138	216	36	55	620	482



КЛАПАН N/M (с контрольной головкой)

DN	A	C	D	E	F	H	H1	
25	1"	50	56	87	22	20	430	374
40	1½"	60	68	112	22	25	456	388
50	2"	70	84	112	32	30	542	459
65	2½"	80	100	143	36	35	622	522
80	3"	90	115	143	36	46	655	540
100	4"	125	138	216	36	55	720	582



Информация, содержащаяся в данной брошюре, ознакомительная. Мы оставляем за собой право без предварительного уведомления вносить поправки в любые сведения и технические характеристики. Более подробную информацию Вы можете найти на нашем сайте. www.inoxpa.com



Максимальное давление в bar / PSI без утечек в седле.

Комбинация привод / корпус клапана и направление давления		Давление воздуха [bar] / [PSI]	Позиция	DN 1" DN 25	DN 1½" DN 40	DN 2" DN 50	DN 2½" DN 65	DN 3" DN 80	DN 4" DN 100
M	N			[bar] / [PSI]	[bar] / [PSI]	[bar] / [PSI]	[bar] / [PSI]	[bar] / [PSI]	[bar] / [PSI]
		-	NC	6 / 87	4 / 58	5 / 73	6,5 / 94	4 / 58	5 / 73
		6 / 87	NC	10 / 145	10 / 145	8 / 116	6,5 / 94	5 / 73	10 / 145
		-	NO	9 / 131	5 / 73	5 / 73	4 / 58	3,5 / 51	4 / 58
		6 / 87	NO	10 / 145	8 / 116	8 / 116	10 / 145	5,5 / 80	10 / 145
		6 / 87	A/A	10 / 145	10 / 145	10 / 145	10 / 145	10 / 145	10 / 145
		6 / 87	A/A	10 / 145	10 / 145	10 / 145	10 / 145	10 / 145	10 / 145

Максимальное давление в bar / PSI, против которого возможно открытие клапана.

Комбинация привод / корпус клапана и направление давления		Давление воздуха [bar] / [PSI]	Позиция	DN 1" DN 25	DN 1½" DN 40	DN 2" DN 50	DN 2½" DN 65	DN 3" DN 80	DN 4" DN 100
M	N			[bar] / [PSI]	[bar] / [PSI]	[bar] / [PSI]	[bar] / [PSI]	[bar] / [PSI]	[bar] / [PSI]
		-	NC	10 / 145	6 / 87	10 / 145	6,5 / 94	6,5 / 94	6 / 87
		6 / 87	NC	10 / 145	10 / 145	10 / 145	10 / 145	8 / 116	10 / 145
		-	NO	10 / 145	8 / 116	10 / 145	9,5 / 138	5,5 / 80	6 / 87
		6 / 87	NO	10 / 145	10 / 145	10 / 145	9 / 131	8 / 116	10 / 145

A = Воздух

P = Давление продукта

NC = Нормально закрытый

NO = Нормально открытый

A/A = Двойного действия

Внимание: Показатели для стандартных приводов.

Для других показателей давления, возможен монтаж приводов больших размеров.

Пожалуйста, за дополнительной информацией обращайтесь к Inoxpa.



Информация, содержащаяся в данной брошюре, ознакомительная. Мы оставляем за собой право без предварительного уведомления вносить поправки в любые сведения и технические характеристики. Более подробную информацию Вы можете найти на нашем сайте. www.inoxpa.com

